

三文判・認印

1. 「三文判・認印」タブをクリックします



2. 左側の各項目を入力・設定します

文字：入力した文字数に合わせて文字の大きさが自動調整されます。

※ここでは改行はできませんが「詳細編集」から配置変更できます。

文字方向：縦／横（左から右）／横（右から左）

枠の型：丸型／小判型

フォント：お使いのパソコンに入っているフォントをご使用できます。
 ※ソフトに対応していないフォントは空白表示になります。
 ※環境依存文字は使用できない場合があります。
 ※絵文字等は使用できない場合があります。



太字：クリックで ON/OFF を切替

文字の大きさ：70～200 で設定

色：自由に設定可能

枠線幅：0～10 で設定

かすれ：0～100 で設定

白抜き：クリックで ON/OFF を切替

枠外表示：クリックで ON/OFF を切替

回転：●を回転方向にドラッグまたは数値入力で回転

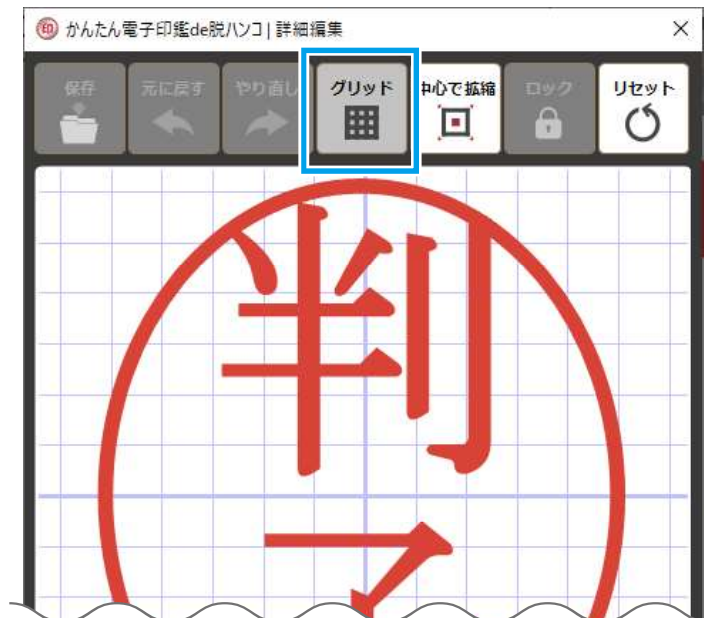
3. 詳細編集をする場合

「詳細編集」ボタンをクリックします。
「詳細編集」画面が表示されます。



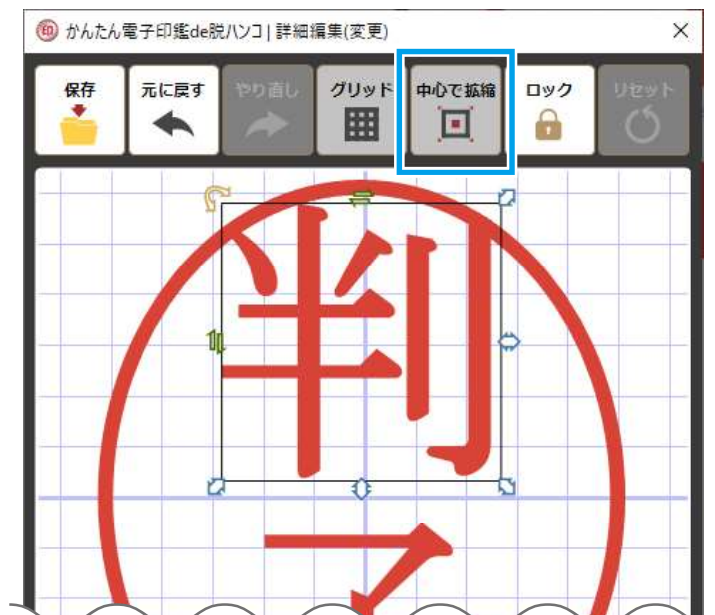
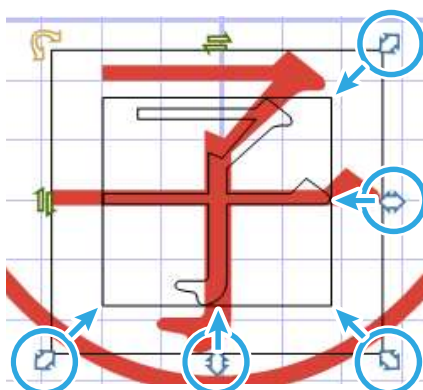
グリッド表示

「グリッド」ボタンをクリックしてオンにすると、グリッド表示になり編集しやすくなります。




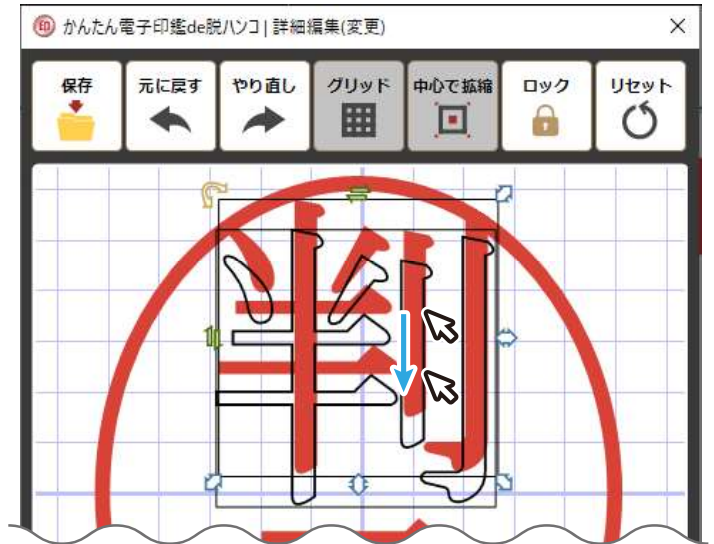
拡縮・中心で拡縮

「中心で拡縮」ボタンをクリックしてオンにすると、中心を基点に文字や枠をドラッグで拡縮します。
[Shift] キーを押しながら、斜めにドラッグすると縦横比を保持して拡縮できます。




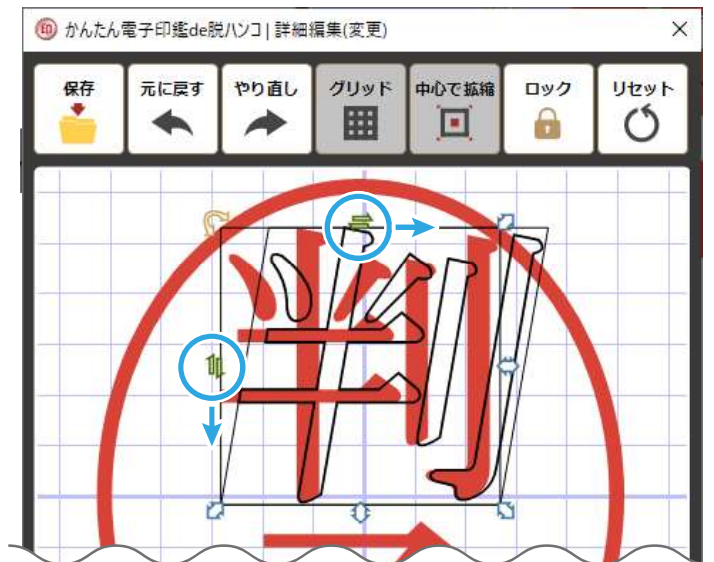
文字を移動

文字の上をクリックすると外枠が表示されます。
枠内にカーソル（）をあわせてドラッグすると、自由に移動できます。




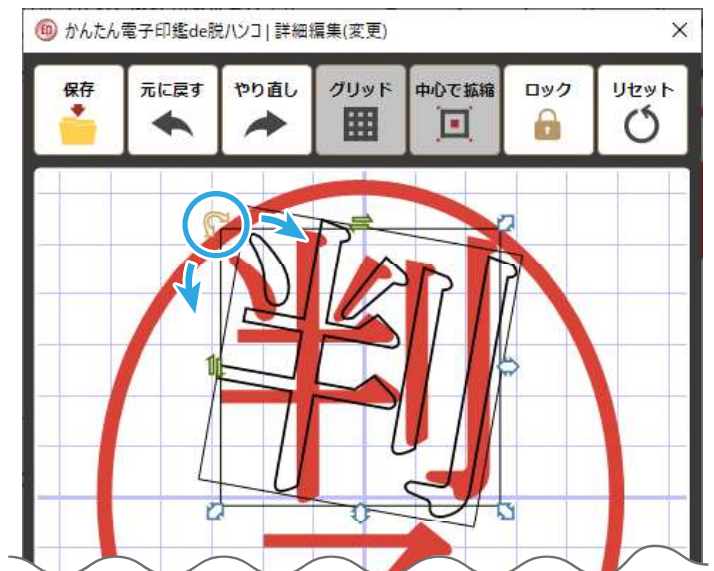
文字に角度をつける

文字の上をクリックすると外枠が表示されます。
 のマークにカーソルをあわせて左右または上下にドラッグすると、文字に角度がつきます。



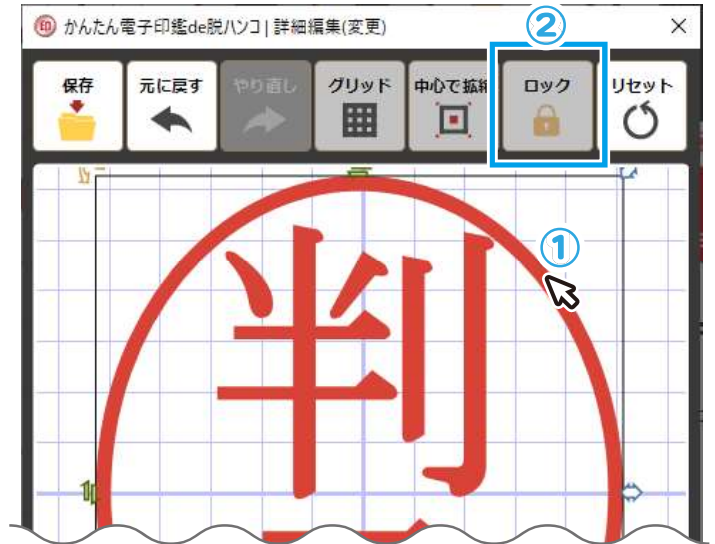
文字を回転する

文字の上をクリックすると外枠が表示されます。
 のマークにカーソルをあわせて回転したい方向へドラッグすると、文字が回転します。

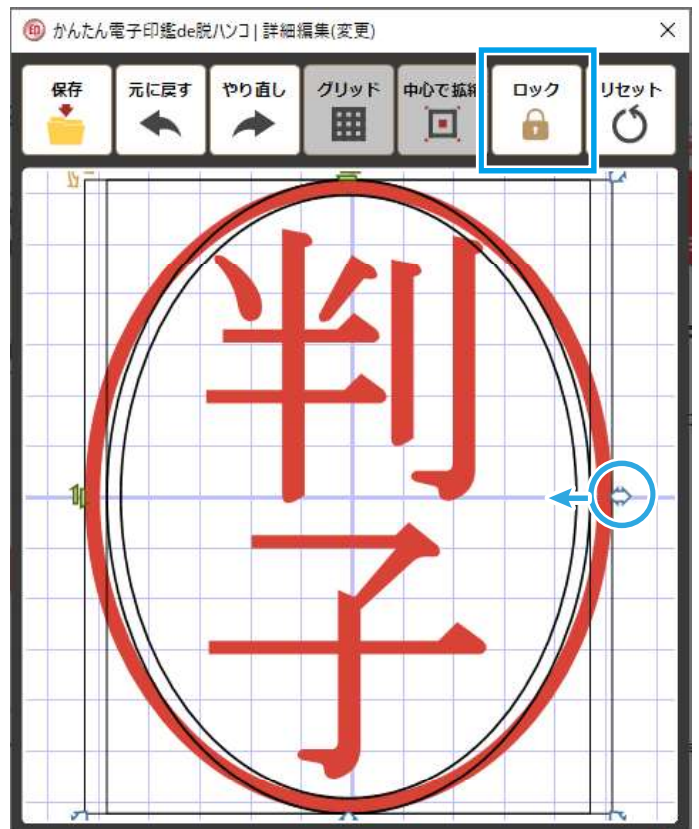


枠を編集

- ① 枠の上をクリックします。
枠が選択されると外枠が表示されます。
- ② 初期設定では、枠にロックがかかっています。
編集する場合は、「ロック」ボタンをクリックして、ロックを解除してください。



ロックが解除（ボタンが白になります）されると文字と同様に枠の設定ができます。



4. 編集した内容を保存します

編集が終わりましたら、「保存」ボタンをクリックします。
詳細編集画面が閉じて、新しい印鑑を作成する画面に戻ります。



5. 印鑑を登録します

「この印鑑を登録する」ボタンをクリックして、作成した印鑑をメインウィンドウに登録します。



登録された印鑑は、右図のように表示されます。

